

Thermostat à encastrer -

35 425 970 90



- sans plomb, résistant à la dézincification
- 2x anti-retour
- 2x raccord filetage femelle 1/2"
- 3x sortie G 1/2"
- chape de protection gros-œuvre
- manchette étanche
- isolation phonique et thermique
- compatible xGRID (en cas d'utilisation du rail de montage + profondeur de montage de 12 mm)
- entraxe 70 mm

Accessoires recommandés



**xGRID Jeu de fixation pour
l'intégration dans la construction
sèche -**

12 340 970 90

Accessoires requis



xGRID Rail de montage 555 mm - 12 360 970 90

Thermostat à encastrer -

35 425 970 90

mm [inches]

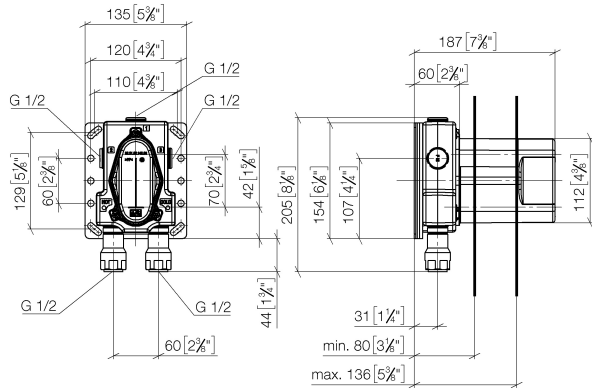
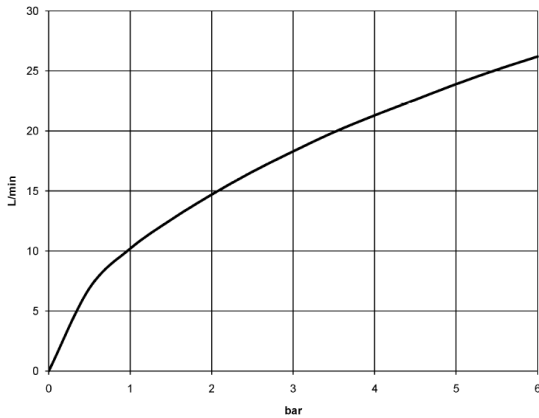


Diagramme de débit



Certificats

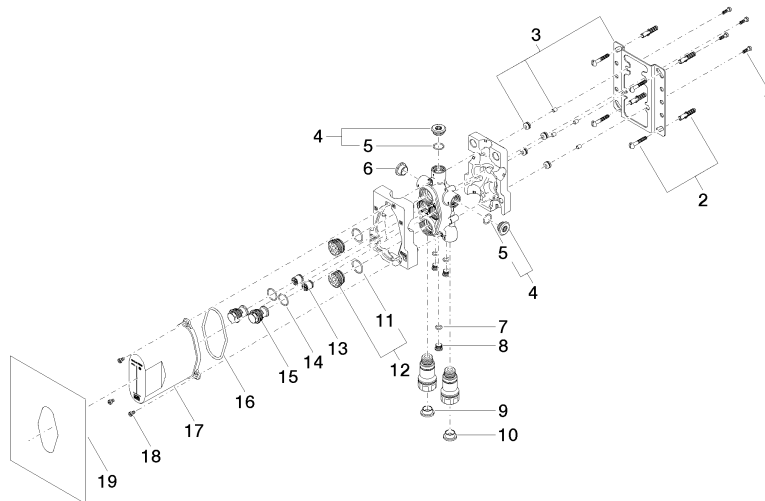
Belgaqua_21-031- 27_6. ETA_20551.

DVGW_DW- 6512DN0119.

WRAS_1906098.

Thermostat à encastrer -

35 425 970 90



Liste des pièces de rechange

N°	Article Numéro	Désignation	Fréquence de montage	Délai de livraison
1	09 30 30 171 90	vis	4	2
2	04 30 31 024 01 90	set de fixation	2	2
3	04 17 20 127 00 90	patte de fixation	1	2
4	04 31 20 006 00 90	bonde de fond	2	2
5	09 14 10 053 90	joint	1	2
6	09 31 20 092 90	bonde de fond	1	2
7	09 14 10 139 90	joint	3	2
8	09 31 20 039 10 90	bonde de fond	3	60
9	09 31 20 093 90	bonde de fond	1	2
10	09 31 20 094 90	bonde de fond	1	2
11	09 14 10 112 90	joint	2	2
12	04 30 11 149 00 90	bonde de fond	2	2
13	90 23 01 040 00 90	anti-retour	2	2
14	90 14 10 056 00 90	joint	2	2
15	09 24 03 219 90	raccord à vis	2	2
16	09 14 10 512 90	joint	1	2
17	04 21 02 146 00 90	capuchon	1	2
18	09 30 30 112 90	vis	3	2
19	04 14 03 080 00 90	kit de garniture	1	2